

РЕСАНТА®

Руководство по эксплуатации Тепловые завесы



T3-3C T3-5C T3-6C

СОДЕРЖАНИЕ

1. ОБЩИЕ УКАЗАНИЯ.....	3
2. ТРЕБОВАНИЯ БЕЗОПАСНОСТИ.....	4
3. ТЕХНИЧЕСКИЕ ХАРАКТЕРИСТИКИ.....	5
4. КОМПЛЕКТНОСТЬ.....	5
5. УСТРОЙСТВО И ПРИНЦИП РАБОТЫ.....	5
6. ПОДГОТОВКА К РАБОТЕ.....	6
7. ПОРЯДОК РАБОТЫ.....	7
8. ТЕХНИЧЕСКОЕ ОБСЛУЖИВАНИЕ.....	9
9. ТРАНСПОРТИРОВАНИЕ И ХРАНЕНИЕ.....	9
10. ВОЗМОЖНЫЕ НЕИСПРАВНОСТИ И МЕТОДЫ ИХ УСТРАНЕНИЯ.....	10
ПРИЛОЖЕНИЕ.....	11
СЕРВИСНЫЕ ЦЕНТРЫ.....	15

УВАЖАЕМЫЙ ПОКУПАТЕЛЬ! Компания «Ресанта» выражает благодарность за Ваш выбор и гарантирует высокое качество, безупречное функционирование приобретенного Вами изделия марки «Ресанта», при соблюдении правил его эксплуатации.

Внимание! Перед использованием данного устройства обязательно прочтите инструкцию.

Конструкция тепловых завес непрерывно совершенствуется, поэтому приобретенная Вами модель может незначительно отличаться от описываемой здесь.

1. ОБЩИЕ УКАЗАНИЯ

1.1. Воздушно-тепловые завесы ТЗ-3С, ТЗ-5С, ТЗ-6С (далее по тексту завеса) предназначены для создания узкого направленного воздушного потока, препятствующего проникновению внутрь помещения холодного наружного воздуха и снижения тепловых потерь в помещении.

1.2. При отключенных электронагревателях завеса может быть использована в летнее время для защиты кондиционируемого помещения от проникновения внутрь теплого наружного воздуха, пыли, дыма, насекомых и т.п.

1.3. Допускается только горизонтальная (над дверным проемом) установка завесы.

1.4. Наиболее эффективно применение завесы при установке в тамбуре помещения над дверными проемами высотой до 2,2 м для защиты открытых оконных проемов высотой до 1,5 м.

1.5. Завеса предназначена для эксплуатации в закрытых помещениях с температурой воздуха от +1 С до + 40С, в условиях, исключающих попадание на нее капель, брызг и атмосферных осадков (климатическое исполнение УХЛ 4.1 по ГОСТ 15150).

1.6. Степень защиты оболочки IP20(защищена от доступа пальцем к опасным частям, но нет защиты от влаги).

1.7. Приобретая завесу:

- убедитесь в наличии штампа магазина и даты продажи в поле гарантийного талона данного Руководства;

- убедитесь в соответствии серийного номера на устройстве и руководстве по эксплуатации устройства.

- проверьте комплектность завесы;

- проверьте работу завесы и отсутствие механических повреждений.

1.8. Ремонт завесы должен производиться только квалифицированными специалистами в авторизованных сервисных центрах.

1.9. После транспортирования и хранения при отрицательных температурах необходимо выдержать завесу в помещении, где предполагается ее эксплуатация, без включения в сеть не менее 2-ух часов.

2. ТРЕБОВАНИЯ БЕЗОПАСНОСТИ

2.1. При эксплуатации занавесы соблюдайте общие правила безопасности при пользовании электроприборами. Используйте занавесу только по назначению, так как указано в настоящем Руководстве.

2.2. Любое использование прибора в целях, непредусмотренных изготовителем, может привести к возгоранию, поражению электрическим током или ранению.

2.3. Занавеса по типу защиты от поражения электрическим током относится к классу I по ГОСТ Р МЭК 335-1-94 (защита от поражения электрическим током обеспечена основной изоляцией и заземлением).

2.4. Электрическая сеть, к которой подключается занавеса, должна обеспечивать защиту от перегрузок и токов короткого замыкания. Автоматический выключатель сети должен обеспечивать полное снятие напряжения питания с занавесы.

2.5. Все работы по подключению и техническому обслуживанию занавесы проводить только при полном снятии напряжения питания.

2.6. Запрещается эксплуатация занавесы в помещениях:

- с повышенной влажностью воздуха (более 93%);
- с взрывоопасной средой;
- с наличием легковоспламеняющихся жидкостей, газов и горючей пыли;
- с химически активной средой, разрушающей металл и изоляцию.

Также запрещается:

- вертикальная установка занавесы;
- эксплуатация занавесы без заземления;
- эксплуатация занавесы при появлении искрения и наличии видимых повреждений кабеля питания или кабеля управления;
- длительная эксплуатация занавесы в отсутствие персонала;
- ограничивать движение воздуха на входе и выходе из занавесы;
- использовать программные устройства и таймеры автоматически включающие занавесу;
- самостоятельно вносить изменения в электрическую схему занавесы.

Внимание! Нарушение правил использования данного оборудования может привести к его повреждению или к несчастным случаям. Повреждение электроприбора из-за нарушений требований, описанных в данном руководстве, исключает возможность бесплатного гарантийного ремонта.

3. ТЕХНИЧЕСКИЕ ХАРАКТЕРИСТИКИ

3.1 Технические характеристики указаны в таблице 1.

Таблица 1.

Технические характеристики	Модель		
	T3-3C	T3-5C	T3-6C
Номинальное напряжение, В	220-230	220-230	220-230
Номинальная частота, Гц	50	50	50
Потребляемая мощность, кВт			
Режим 1	1,5	2,5	3,0
Режим 2	3,0	5,0	6,0
Номинальный ток, А	14	23,2	24,6
Производительность, м ³ /ч	390	480	780
Увеличение температуры воздуха на выходе в режиме «2», °С, не менее	24	24	24
Максимальная высота установки, м	2,2	2,2	2,2
Скорость потока воздуха на выходе, м/с	7,9	7,2	7,9
Степень защиты оболочки	IP 20	IP 20	IP 20
Габаритные размеры, мм	597x120x183	810x120x183	1118x120x183
Масса (брутто), кг	5,5	7,7	10,3
Масса (нетто), кг	4,5	6,7	9,3

4. КОМПЛЕКТНОСТЬ

Комплектность завесы должна соответствовать таблице 2.

Таблица 2

Наименование	Количество	Примечание
Тепловая завеса	1	
Руководство по эксплуатации	1	
Пульт управления	1	Кроме T3-3C и T3-5C
Упаковка	1	

5. УСТРОЙСТВО И ПРИНЦИП РАБОТЫ

5.1 Завеса соответствует обязательным требованиям ГОСТ Р 52161.2.30-2007 и техническим условиям ТУ 3468-002-62389681-2010.

5.2 Завеса состоит из корпуса, изготовленного из листовой стали, покрытой высококачественным полимерным покрытием. Внутри корпуса расположен вентилятор и электронагреватели. Вентилятор всасывает воздух через переднюю перфорированную стенку корпуса, поток воздуха, проходя через электронагреватели, нагревается и выбрасывается через решетку в виде узкой направленной струи.

5.3 Для обеспечения безопасной работы завесы снабжена термозащитой, отключающей электронагреватели в случае перегрева. В случае срабатывания термозащиты для восстановления функции нагрева необходимо

отключить нагревательные элементы основными клавишами 2 и 3 на панели на 10 мин, а затем повторно включить. При этом отключение вентилятора не обязательно.

5.4 Управление завесами ТЗ-3С и ТЗ-5С осуществляется с помощью клавишных выключателей блока управления (см рис.1). Для управления завесой ТЗ-6С имеется выносной пульт. Пульт управления позволяет поддерживать необходимую температуру воздуха вблизи места его установки и регулировать тепловую мощность завесы.

5.5 Электрические схемы завес представлены на рис.3, 4 и 5 Приложения.

Внимание! Изготовителем могут быть внесены конструктивные изменения, которые не отражены в настоящем Руководстве и не оказывают отрицательного влияния на качество и надежность изделия.

6. ПОДГОТОВКА К РАБОТЕ

6.1 Перед проведением монтажных работ необходимо внимательно ознакомиться с требованиями настоящего Руководства.

6.2 К монтажу и подключению завесы допускается специально подготовленный персонал, имеющий допуск на проведение работ с электрооборудованием напряжением до 1000 В и ознакомленный с настоящим Руководством.

6.3 Порядок установки завесы:

- на задней стенке корпуса завесы имеются пазы для установки завесы. За эти пазы завеса навешивается на предварительно смонтированный в стену крепеж. В качестве крепежа рекомендуются шурупы или болты с диаметром шляпки 9-12 мм (в комплект поставки не входят);

- завеса устанавливается как можно ближе к верхней стороне проема, при этом необходимо выдержать расстояние между верхней стенкой корпуса и потолком не менее 50 мм.

- установочные и габаритные размеры завесы представлены рис.1 Приложения;

6.4 Для защиты электропроводки от перегрузки подключение к стационарной электросети осуществляется через автоматический выключатель. Автоматический выключатель и сечение подводимого кабеля должны соответствовать табл.3

Таблица 3.

Модель завесы	ТЗ-3С	ТЗ-5С	ТЗ-6С
Автоматический выключатель	16А	25А	32А
Минимальное сечение жил кабеля (медный провод), мм ²	1,5	2,5	4,0

Внимание! Пульт управления должен располагаться вне зоны воздушного потока завесы, иначе работа терморегулятора будет зависеть от температуры воздушного потока.

Внимание! Работы по установке пульта производить до подключения завесы к стационарной электросети, иначе пульт управления будет находиться под напряжением.

6.5 Завеса ТЗ-6С комплектуется выносным пультом управления. Для установки пульта управления необходимо, отвернув винт, снять верхнюю крышку и панель пульта, закрепить пульт на стене, установить панель и верхнюю крышку (инструкция по установке пульта и комплект крепежа прилагаются). Кабель управления подключен к пульту на заводе-изготовителе. Подключение кабеля управления производить в соответствии со схемами, приведенными на рис. 2 и рис.5 Приложения и на корпусе завесы.

Внимание! Пульт управления должен располагаться вне зоны воздушного потока завесы, иначе работа терморегулятора будет зависеть от температуры воздушного потока. Работы по подключению пульта производить до подключения завесы к стационарной электросети, иначе кабель управления будет находиться под напряжением.

6.6 Подключение к стационарной электросети производить в соответствии со схемами приведенными на рис. 2 Приложения и на корпусе завесы. Жилы кабеля, идущего от источника питания необходимо соединить с жилами силового кабеля, выведенного из корпуса завесы (для завес ТЗ-5С и ТЗ-6С). Соединение производить с помощью клеммной колодки или специальных соединительных зажимов, обеспечивающих надежную изоляцию и фиксацию проводов (в комплект поставки не входят).

Завеса ТЗ-3С поставляется с подключенным на заводе изготовителем шнуром питания со стандартной вилкой.

Внимание! Все работы по подключению завесы проводить только при полном снятии напряжения питания.

7. ПОРЯДОК РАБОТЫ

7.1 Управление работой завес ТЗ-3С и ТЗ-5С.

7.1.1 Перед включением завесы клавиши управления должны находиться в положении «0».

7.1.2 Вставьте вилку шнура питания в розетку (для завесы ТЗ-3С) или подайте напряжение от источника питания (для завесы ТЗ-5С).

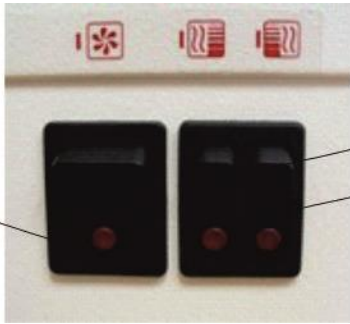
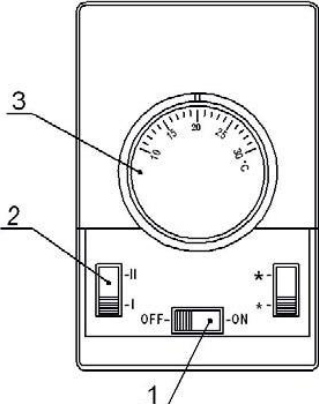
7.1.3 Для включения завесы в режим вентиляции (без нагрева) необходимо установить клавишу 1 (см. рис 1) в положение «I», при этом начинают работать вентиляторы завесы, и загорается подсветка клавиши.

Для отключения установить клавишу 1 в положение «0» и отключить завесу от электросети.

7.1.4 Для работы завесы в режиме нагрева «1» (1/2 тепловой мощности завесы) необходимо включить завесу в режиме вентиляции, установить одну из клавиш 2 или 3 (любую) в положение «I», при этом включаются электронагреватели, и загорается подсветка клавиши, и завеса работает в режиме 1/2 тепловой мощности.

7.1.5 Для работы в режиме нагрева «2» (полная тепловая мощность) после включения вентиляторов необходимо установить обе клавиши 2 и 3 в положение I. При этом завеса будет работать в режиме полной тепловой мощности.

Для отключения завесы необходимо установить клавиши 2 и 3 в положение 0. После охлаждения электронагревателей (примерно 30-60 секунд работы в режиме вентиляции) установите клавишу 1 в положении 0 и отключите завесу от электросети.

	
<p>Рис. 1. Блок управления завес ТЗ-3С и ТЗ-5С. 1 - клавиша включения вентилятора 2, 3 - клавиши включения электронагревателей</p>	<p>Рис. 2 Пульт управления 1 - сетевой выключатель 2 - переключатель режимов нагрева 3 - терморегулятор</p>

7.2 Управление работой завесы ТЗ-6С

7.2.1 Перед включением завесы диск терморегулятора **3** (см. рис.2) должен быть повернут по часовой стрелке в крайнее положение. Переключатель **1** должен находиться в положении **OFF**.

7.2.2 Подайте на напряжение от источника питания

7.2.3 Для включения завесы в режим вентиляции установите переключатель **1** в положение **ON**. При этом начнет работать вентилятор завесы.

Для выключения установите переключатель **1** в положение **OFF**. Вентилятор завесы отключится. Отключите завесу от электросети.

7.2.4 Для работы завесы в режиме нагрева **2** ($\frac{1}{2}$ тепловой мощности), после включения завесы (см. п.7.2.2 и 7.2.3) установите переключатель **2** в положение I, диск терморегулятора поверните против часовой стрелки в крайнее положение. При этом включаются электронагреватели завесы.

Для работы завесы в режиме нагрева **3** (полная тепловая мощность) установите переключатель **2** в положение II.

Вращающимся диском терморегулятора **3** устанавливается требуемая температура воздуха. терморегулятор поддерживает заданную температуру только **в месте установки пульта** путем автоматического отключения и включения электронагревателей. Поэтому пульт управления рекомендуется располагать вблизи завесы, но вне зоны воздушного потока (см. п. 6.5).

Для выключения завесы поверните диск терморегулятора по часовой стрелке в крайнее положение. Электронагреватели завесы отключатся, и завеса будет работать в режиме вентиляции). После охлаждения электронагревателей (примерно 30-60 секунд работы в режиме вентиляции) установите переключатель **1** в положение **OFF**. Вентилятор завесы отключится. Отключите завесу от электросети.

7.3 Обеспечение безопасной работы.

Завеса снабжена устройством автоматического аварийного отключения электронагревателей (термопредохранителем) в случае перегрева. Перегрев может наступить по следующим причинам:

- передняя перфорированная стенка корпуса и решетки на выходе воздушного потока закрыты посторонними предметами или сильно загрязнены;
- неисправны вентиляторы;
- тепловая мощность завесы сильно превышает тепловые потери помещения, в

котором она установлена.

Внимание! Частое срабатывание устройства аварийного отключения не является нормальным режимом работы завесы. В случае повторного срабатывания устройства аварийного отключения необходимо отключить и обесточить завесу, выявить и устранить причины, вызвавшие срабатывание устройства аварийного отключения.

8. ТЕХНИЧЕСКОЕ ОБСЛУЖИВАНИЕ

При соблюдении требований безопасности и правил эксплуатации завеса не требует специального технического обслуживания.

Необходимо периодически (не реже одного раза в месяц) производить чистку от пыли и загрязнений передней перфорированной стенки корпуса и при необходимости других наружных поверхностей завесы.

9. ТРАНСПОРТИРОВАНИЕ И ХРАНЕНИЕ

Завеса в упаковке изготовителя может транспортироваться всеми видами крытого транспорта при температуре от -50°C до $+50^{\circ}\text{C}$ и среднемесячной относительной влажности 80% (при $+20^{\circ}\text{C}$) в соответствии с манипуляционными знаками на упаковке исключающие удары и перемещение внутри транспортного средства.

Завеса должна храниться в упаковке изготовителя в отапливаемом, вентилируемом помещении при температуре от $+5^{\circ}\text{C}$ до $+40^{\circ}\text{C}$ и среднемесячной относительной влажности 65% (при $+25^{\circ}\text{C}$).

При транспортировании должны быть исключены любые возможные удары и перемещения упаковки с устройством внутри транспортного средства.

Внимание! После транспортирования или хранения завесы при отрицательных температурах выдержать ее в помещении, где предполагается эксплуатация без включения в сеть не менее 2-х часов.

10. ВОЗМОЖНЫЕ НЕИСПРАВНОСТИ И МЕТОДЫ ИХ УСТРАНЕНИЯ

Перечень возможных неисправностей приведен в таблице 4

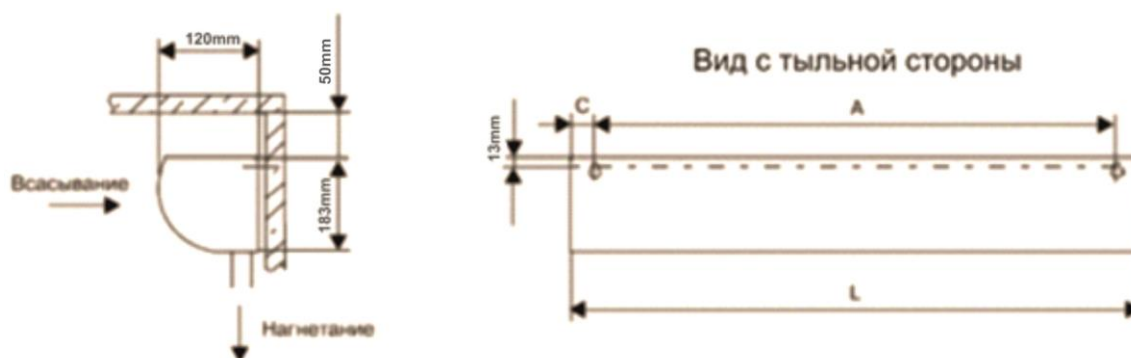
Таблица 4.

Характер неисправности и ее внешние проявления	Вероятная причина	Метод устранения
Завеса не включается.	Отсутствует напряжение в электросети.	Проверьте напряжение.
	Обрыв кабеля управления (для ТЗ-6С)	Проверить целостность кабеля управления, неисправный заменить
	Обрыв кабеля питания.	Проверить целостность кабеля питания, неисправный заменить.
	Неисправны переключатели в пульте управления(для ТЗ-6С)	Проверить переключатели пульта управления. При необходимости заменить пульт.
	Неисправны клавишные переключатели (для завес ТЗ-3С и ТЗ-5С).	Проверить клавишные переключатели, неисправный заменить.
	Обрыв цепи питания электронагревателей.	Устранить обрыв.
	Неисправны электронагреватели.	Заменить электронагреватели.
Воздушный поток не нагревается.	Неисправны клавишные переключатели (для завес ТЗ-3С и ТЗ-5С).	Проверить клавишные переключатели, неисправный заменить.
	Неисправны переключатели в пульте управления(для ТЗ-6С)	Проверить переключатели пульта управления. При необходимости заменить пульт
	Произошло сильное загрязнение передней перфорированной стенки корпуса.	Прочистить стенку корпуса.
	Произошло сильное загрязнение передней перфорированной стенки корпуса.	Прочистить стенку корпуса.
	Произошло сильное загрязнение передней перфорированной стенки корпуса.	Прочистить стенку корпуса.
Снизилась скорость воздушного потока, наружный воздух легко проникает в помещение.	Произошло сильное загрязнение передней перфорированной стенки корпуса.	Прочистить стенку корпуса.

Служба технической поддержки

Представленная эксплуатационная документация содержит минимально необходимые сведения для применения изделия. Предприятие-изготовитель вправе вносить в конструкцию усовершенствования, не изменяющие правила и условия эксплуатации, без отражения их в эксплуатационной документации. Дата производства отражена в серийном номере устройства (первые четыре цифры после точки, в формате гмм). Все замечания и вопросы по поводу информации, приведенной в документации, направлять по указанному далее адресу электронной почты службы технической поддержки.

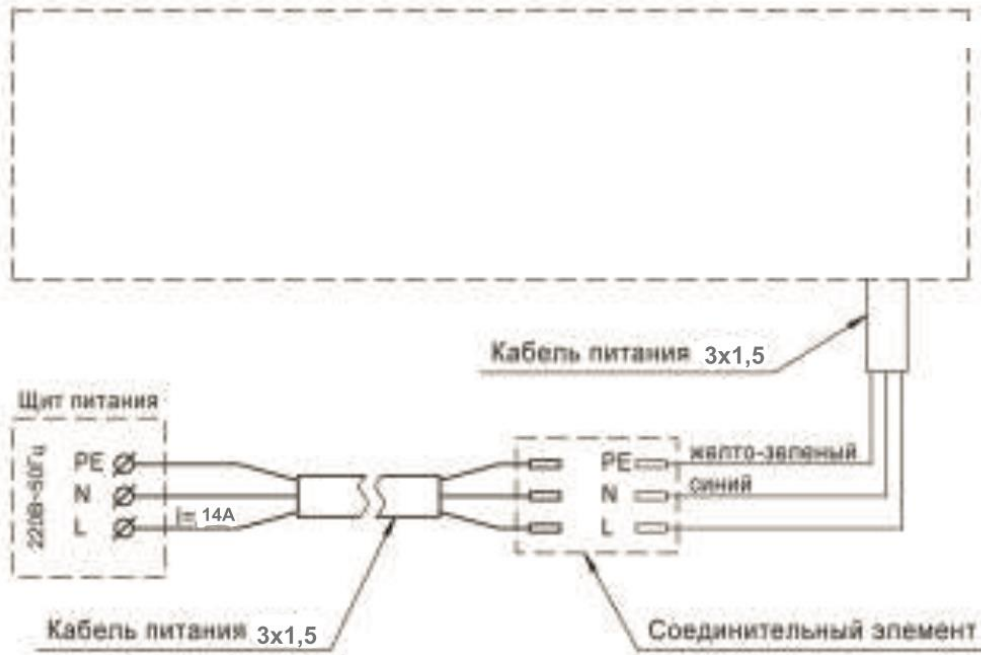
ПРИЛОЖЕНИЕ



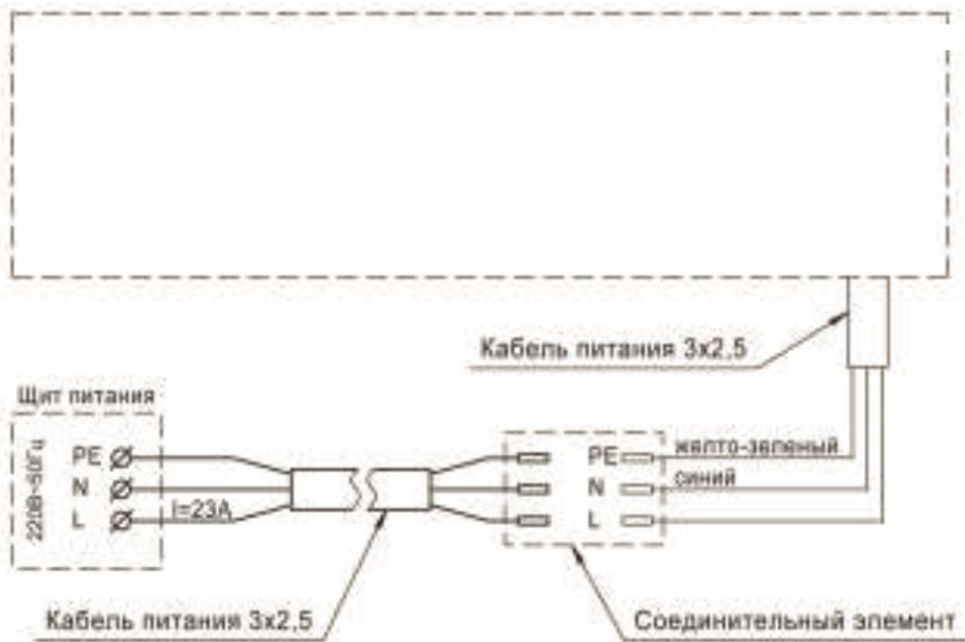
Модель	Размеры, мм		
	L	A	C
T3-3C	597	530	33,5
T3-5C	810	550	130
T3-6C	1118	770	174

Рис.1 Габаритные и установочные размеры

Завеса Т3-3С



Завеса Т3-5С



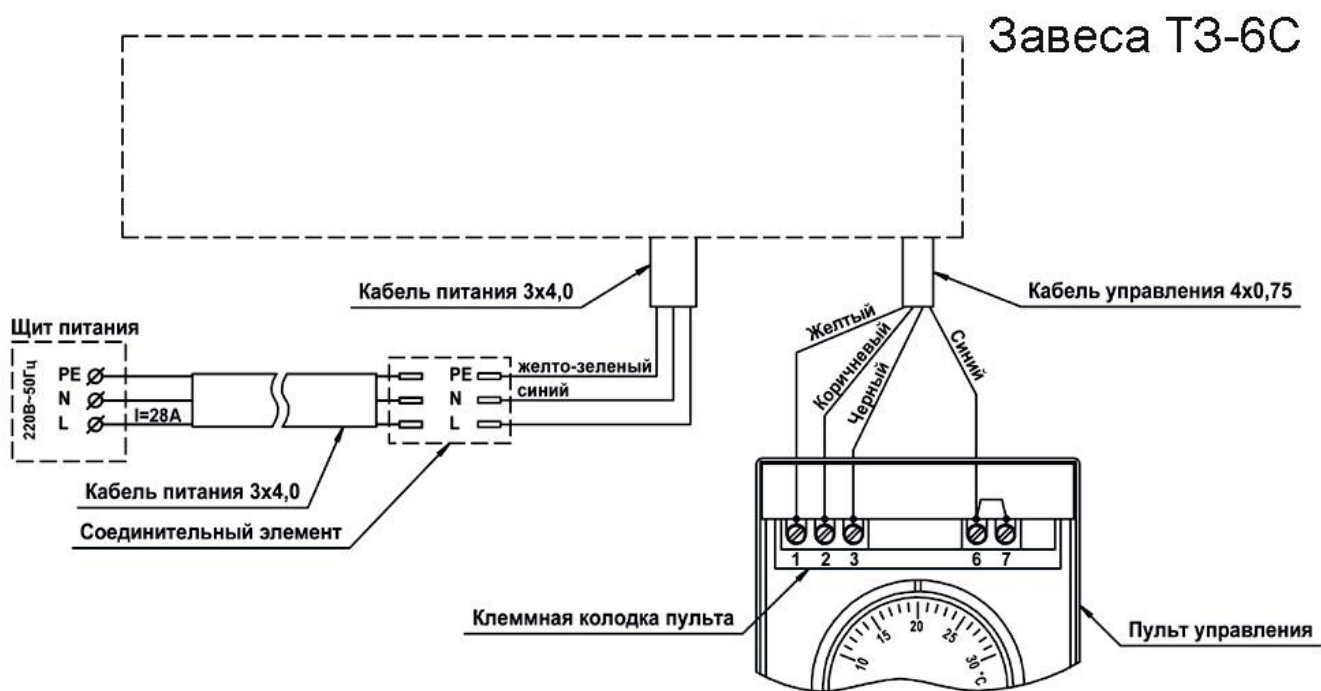
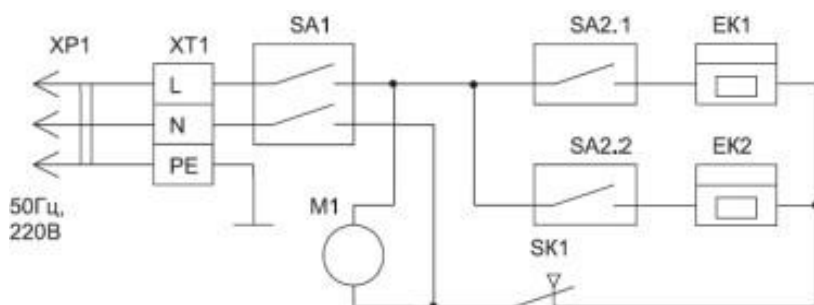


Рис. 2 Схемы подключения завес ТЗ-3С, ТЗ-5С и ТЗ-6С



- ЕК - электронагреватель
- М1 - электродвигатель
- SA1 - сетевой переключатель
- SA2 - переключатель режимов нагрева
- SK1 - термopредохранитель
- XP1 - вилка сетевая

Рис. 3 Схема электрическая ТЗ-3С

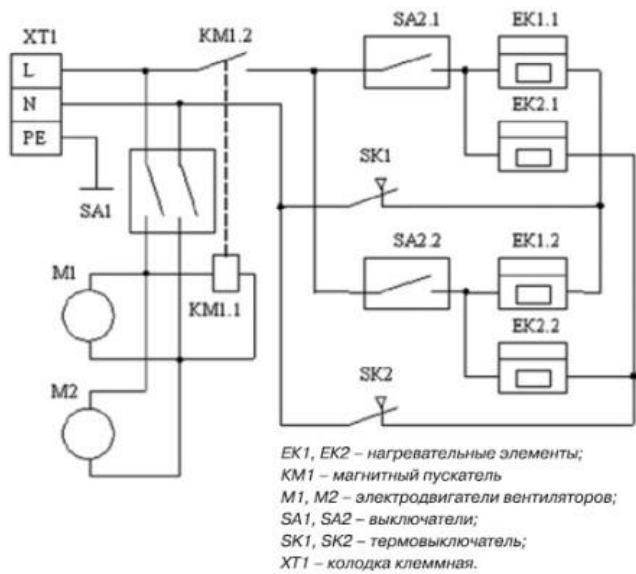


Рис. 4 Схема электрическая Т3-5С

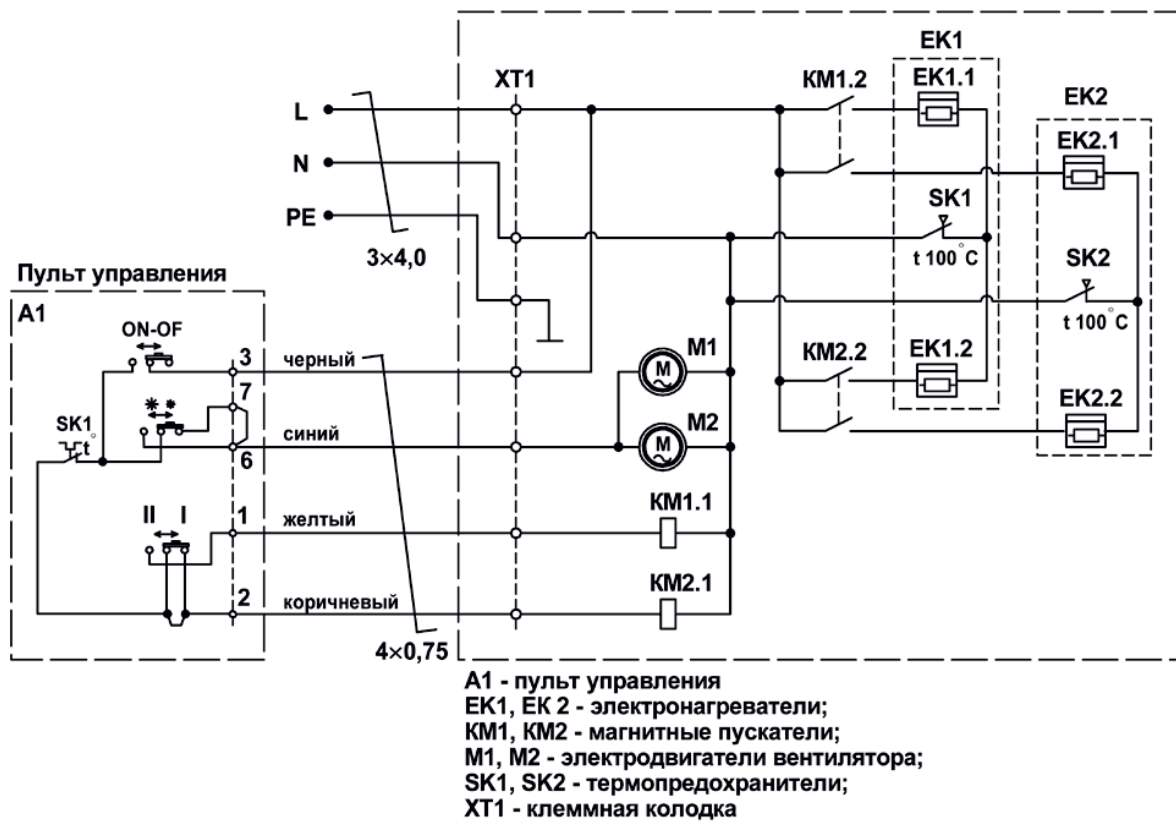


Рис. 5 Схема электрическая Т3-6С

СЕРВИСНЫЕ ЦЕНТРЫ

Единая служба технической поддержки:

Электронная почта: electro@resanta.ru Сайт: www.resanta.ru

- **Абакан**, Молодежный квартал, 12/а, тел.: (3902) 26-30-10, 8-908-326-30-10
- **Астрахань**, ул. Рыбинская, д.11, тел.: (8512) 42-93-77.
- **Армавир**, ул. Карла Либкнехта, д.68/5, тел.: (86137) 2-35-25, 8-989-288-21-10.
- **Архангельск**, Окружное шоссе, д.6, тел.: (8182) 42-05-10.
- **Барнаул**, пр. Базовый, д.7, тел: (3852) 57-09-55, 50-53-48.
- **Белгород**, ул. Константина Заслонова, д. 92, тел: (4722) 217-585.
- **Братск**, Пром.зона БЛПК, п 27030101, офис 26, тел: 8-914-939-23-72.
- **Брянск**, ул. 2-ая Почепская, д. 34А, тел: (4832) 58-01-73.
- **Великий Новгород**, ул. 3-я Сенная, д.2А, тел: (8162) 940-035.
- **Владивосток**, ул. Снеговая, д.119, тел: (423) 248-00-63.
- **Владимир**, ул. Мещерская, д.1, тел: (4922) 444-084.
- **Волгоград**, проспект Ленина д.69 "А" первый этаж, тел.: (8442) 73-49-02, 72-83-15.
- **Воронеж**, ул. Электросигнальная, д.17, тел: (473) 261-10-34.
- **Дзержинск**, ул. Красноармейская, д.15е, оф.21 тел: (8313) 39-79-89.
- **Екатеринбург**, ул. Походная, д.81, склад 18, тел.: (343) 295-80-46, 295-80-47, 8-912-652-00-06.
- **Иваново**, ул. Рыбинская, д.56, тел: (920) 342-21-10 / (4932) 37-05-89.
- **Иркутск**, ул. Тракторная, д.28, тел: (914) 910-08-39.
- **Казань**, ул. Поперечно-Авангардная, д.15, тел: 8 (843) 278-49-02.
- **Калининград**, ул. Железнодорожная, д.12, тел: (4012) 76-36-09.
- **Калуга**, пер. Сельский, д.2А, тел: (4842) 70-45-14, 8-902-391-89-08.
- **Кемерово**, ул. Радищева, д.2/3, тел: (3842) 33-61-75.
- **Киров**, ул. Потребкооперации, д.17, тел: (8332) 21-42-71, 21-71-41.
- **Кострома**, ул. Костромская, д. 101, тел: (4942) 46-73-76.
- **Краснодар**, хут. Октябрьский, пер. Зоревой, д.2, тел: 8-989-198-54-35.
- **Краснодар**, ул. Темрюкская, д.58, тел: (861) 222-56-58, 210-11-19.
- **Красноярск**, ул. Северное шоссе, 7а, тел:(391) 293-56-69.
- **Курган**, ул. Омская, д.171Б, тел: (3522) 602-620, 602-621.
- **Курск**, ул. Пучковка, д.51А, тел: (4712) 77-05-86.
- **Липецк**, ул. Парковая, стр.1, тел: (4742) 43-19-22.
- **Магнитогорск**, ул. Вокзальная, д.100, тел: (83519) 22-04-09, 8-919-342-82-12.
- **Махачкала**, ул. И. Казака, д.31А, тел: 8-928-801-37-25.
- **Москва**, ул. Нагатинская, д.16 Б, тел: 8-499-584-44-90.
- **Москва**, Дмитровское шоссе, д. 60 "А", тел.: (495) 968-85-70.
- **Москва**, Сигнальный проезд 16, строение 3, корпус 4, офис 105, тел.: (906) 066-03-46.
- **Москва**, Варшавское шоссе, д.166, стр.1, тел.: (916) 311-40-99
- **Мурманск**, ул. Домостроительная, д. 6, (территория ОАО "Хладокомбинат"), тел.: (8152) 62-77-39, 8-960-020-46-59, 8-960-020-46-83.
- **Набережные Челны**, Мензединский тракт, д.52, склад 6 тел 250-222. Офис тел. 250-111
- **Нижегород**, ул. Вятская, д.41, тел: (831) 437-17-04.
- **Нижегород**, ул. Индустриальная, д.35, стр.1, тел.: (3435) 49-56-67

- **Новокузнецк**, ул. Шебелинская, д.18, к.1, тел: (3843) 20-00-77.
- **Новосибирск**, ул. Фрунзе, д.19, тел: (383) 224-84-07, 287-37-23.
- **Омск**, ул. 20 лет РККА, д.300/3, тел: (3812) 38-18-62, 21-98-18, 21-98-26.
- **Оренбург**, пр. Бр.Коростелевых, д.163, тел: (3532) 602-902.
- **Орёл**, пер. Силикатный, д.1, тел: (4862) 46-97-00.
- **Орск**, ул. Союзная, д.3, строение В8, склад 3, тел: (3537) 20-30-35.
- **Пенза**, ул. Измайлова, д.17а, тел: (8412) 56-23-16, 66-01-88.
- **Пермь**, ул. Левченко, д.1, лит.Л тел.: (342) 279-03-90.
- **Пятигорск**, Черкесское шоссе, д.6, тел: (968) 279-279-1, (8793) 31-75-39.
- **Ростов-на-Дону**, ул. Вавилова, д.62 А/1, склад №11, тел: (928) 279-82-34, (863) 310-89-82.
- **Рязань**, ул. Зубковой, д. 8а (завод Точинвест), 3 этаж, офис 6, тел.: (4912) 30-13-22.
- **Самара**, ул. Авиационная, д.1 лит.А, офис 45, тел: (846) 207-39-08.
- **Санкт-Петербург**, ул.Минеральная, д. 31, лит В, тел: (812) 384-66-37.
- **Санкт-Петербург**, ул. Шоссе Революции, д. 63, тел: (812) 309-73-78.
- **Саранск**, ул. Пролетарская, д.130, база Комбината "Сура", здание Центр Сварки тел.: (8342) 22-28-39
- **Саратов**, ул. Пензенская, д.2, тел: (8452) 97-00-45, (8452) 948-777.
- **Симферополь**, ул. Западная, д.2, тел: (978) 09-11-958.
- **Смоленск**, ул. Кашена, д.23, тел: (4812) 29-40-94.
- **Сочи**, ул. Гастелло, д.23А, тел: (8622) 46-02-37.
- **Ставрополь**, ул. Коломийцева, д. 46, тел.: 8-961-455-04-64, (8652) 500-727, 500-726.
- **Стерлитамак**, ул. Западная, д.18, литер А тел.: (3473) 333-707.
- **Сургут**, ул. Базовая, д. 20, тел.: (3462) 310-897, 8-963-492-28-97.
- **Тамбов**, Успенская площадь, д.1, тел: (4752) 72-88-08, 8-964-130-85-73.
- **Тверь**, пр-т. 50 лет Октября, д.156, тел: (4822) 35-17-40.
- **Томск**, ул. Добролюбова, д.10, стр.3 тел: 8-952-801-05-17.
- **Тольятти**, ул. Коммунальная, д.23, стр.2 тел: (8482) 270-278.
- **Тула**, Ханинский проезд, д. 25, тел: (4872) 38-53-44 / 37-67-45.
- **Тюмень**, ул. Судостроителей, д.16, тел: (3452) 69-62-20.
- **Удмуртская Республика**, Завьяловский р-н, д. Пирогово, ул. Торговая, д.12, тел: (3412) 57-60-21 / 62-33-11.
- **Улан-Удэ**, ул. Ботаническая, д.38/2, тел: (983) 436-39-31.
- **Ульяновск**, ул. Урицкого, д.25/1, склад №2, тел: (8422) 27-06-30, 27-06-31.
- **Уфа**, ул. Кузнецовский затон, д.20, тел.: (347) 246-28-43.
- **Хабаровск**, ул. Индустриальная, д. 8а, тел: (4212) 54-44-68.
- **Чебоксары**, Базовый проезд, д.15, тел: (8352) 49-63-99, 21-41-75.
- **Челябинск**, ул. Морская, д.6, тел: (351) 222-43-15, 222-43-16.
- **Череповец**, ул. Архангельская, д. 47, склад №10, тел: 8-911-517-87-92.
- **Шахты**, Ростовская область, пер. Сквозной, д. 86а, тел: (8636) 23-79-06, 25-43-19.
- **Ярославль**, Пр-кт Октября, д.87а, тел: (4852) 66-32-20, (4852) 67-20-32.
- **Казахстан, г. Алматы**, пр. Суюнбая 407, тел: (727) 225 47 48 (45/46).
- **Казахстан, г. Астана**, ул. Циолковского 18, офис 516, тел: 8 (7272) 54-16-24.
- **Казахстан, г. Караганда**, ул. Молокова 82, тел: (7212) 91-28-76.
- **Казахстан, г. Шымкент**, ул. Толе би 26, корп.1, офис 206 тел: (7252) 53-72-67.

Дорогой покупатель!

Мы выражаем Вам огромную признательность за Ваш выбор. Мы сделали все возможное, чтобы данное изделие удовлетворяло Вашим запросам, а качество соответствовало лучшим мировым образцам.

Компания "Ресанта" устанавливает официальный срок службы на тепловые завесы 5 лет, при условии соблюдения правил эксплуатации.

При покупке изделия требуйте проверки его комплектации, внешнего вида и правильного заполнения гарантийного талона в Вашем присутствии.

В случае возникновения неисправностей не пытайтесь самостоятельно ремонтировать изделие, т.к. это опасно и приводит к утрате гарантии.

ГАРАНТИЙНЫЕ ОБЯЗАТЕЛЬСТВА

• Изготовитель гарантирует работу тепловой завесы на протяжении одного года со дня продажи.

• Гарантийный ремонт не производится при нарушении требований, изложенных в паспорте.

• Гарантийный ремонт не производится при нарушении целостности конструкции.

• Гарантийный ремонт производится только при наличии печати фирмы, даты продажи, подписи продавца и подписи покупателя в Гарантийном талоне.

• Гарантийные обязательства не распространяются на случаи:

- механических повреждений корпуса изделия (сколов, трещин и т.п.) и кабеля питания;
- температурные повреждения корпуса тепловой пушки и краски вызванные перегревом конструкции;
- дефектов вызванных попаданием внутрь посторонних предметов, жидкостей и т. п.;
- работы тепловой пушки при повышенном и пониженном напряжении электрической сети;
- на чистку и периодическое техническое обслуживание.

Данный документ не ограничивает определенные законом права потребителя, но дополняет и уточняет оговоренные законом обязательства, предполагающие соглашения сторон.

ВЫПОЛНЕННЫЕ РАБОТЫ

Наименование мастерской

М.П.

ВЫПОЛНЕННЫЕ РАБОТЫ

Наименование мастерской

М.П.

ВЫПОЛНЕННЫЕ РАБОТЫ

Наименование мастерской

М.П.

ГАРАНТИЙНЫЙ ТАЛОН

ТЕПЛОВАЯ ЗАВЕСА

зав № _____

модель _____

Дата продажи _____

Наименование и адрес торговой организации _____

М.П.

С правилами эксплуатации и условиями гарантии ознакомлен. Продукция получена в полной комплектации. Претензий к внешнему виду не имею.

ФИО и подпись покупателя

ГАРАНТИЙНЫЙ ТАЛОН

Описание дефекта, № прибора

М.П.

ГАРАНТИЙНЫЙ ТАЛОН

Описание дефекта, № прибора

М.П.

ГАРАНТИЙНЫЙ ТАЛОН

Описание дефекта, № прибора

М.П.

ДЛЯ ЗАМЕТОК



Сделано в России

www.resanta.ru

Ред.4